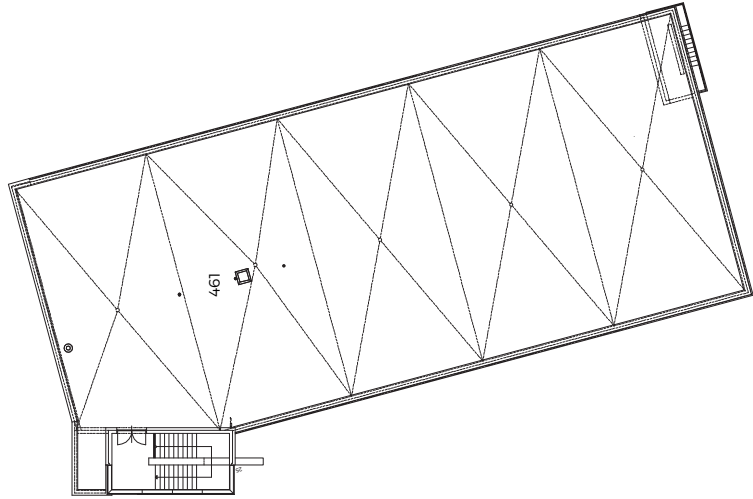
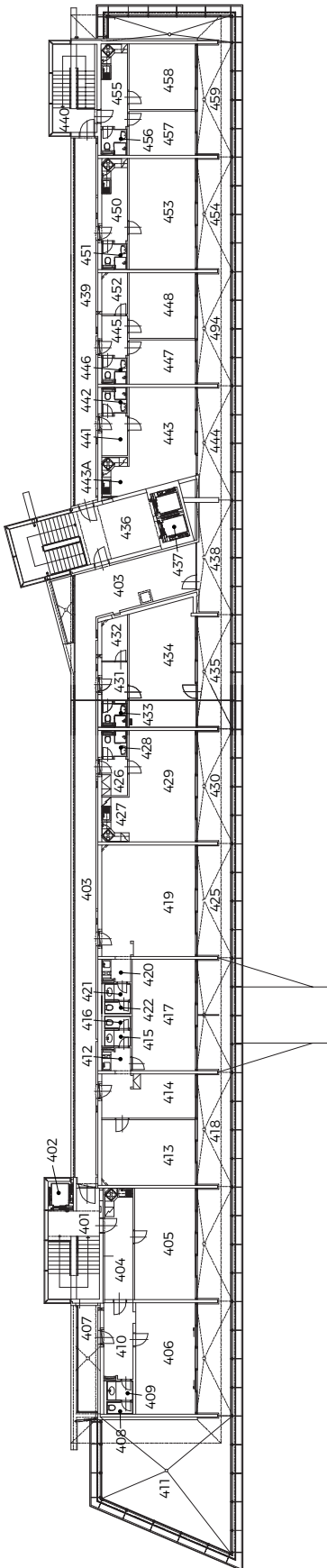




Administrativní centrum Vinice

Sekce C1, C2, C4 – 4. NP





Administrativní centrum Vinice

Sekce C1, C2, C4 – 4. NP

Legenda místností

Sekce C1

číslo	název místnosti	plocha v m ²
401	CHODBA SE SCHODIŠTĚM	21,86
402	VÝTAH	2,97
403	CHODBA VČETNĚ SEKCE „C2“	75,71
404	CHODBA S ČAJOVOU KUCHYŇKOU	13,50
405	KANCELÁŘ	29,20
406	KANCELÁŘ	28,55
407	BALKON	10,10
408	WC	1,36
409	PŘEDSÍŇ WC	2,17
410	CHODBA	9,74
411	TERASA	91,87
412	ČAJOVÁ KUCHYŇKA	2,83
413	KANCELÁŘ	26,43
414	KANCELÁŘ	17,80
415	PŘEDSÍŇ WC	1,83
416	WC	1,36
417	KANCELÁŘ	30,30
418	TERASA	25,28
419	KANCELÁŘ	42,62
420	ČAJOVÁ KUCHYŇKA	26,43
421	PŘEDSÍŇ WC	11,83
422	WC	1,00
423	NEOBSAZENO	4,75
424	NEOBSAZENO	14,90
425	TERASA	25,28
426	PŘEDSÍŇ	4,20
427	ČAJOVÁ KUCHYŇKA	5,18
428	WC	2,61
429	KANCELÁŘ	31,76
430	TERASA	16,86

Sekce C2

číslo	název místnosti	plocha v m ²
431	CHODBA	4,43
432	ARCHIV	4,69
433	WC	2,39
434	KANCELÁŘ	34,76
435	TERASA	16,59
403	CHODBA VČETNĚ SEKCE „C1“	75,71
403A	BALKON	5,55
436	CHODBA SE SCHODIŠTĚM	34,23
437	VÝTAH	5,76
438	TERASA	19,10
439	PAVLAČ	33,16
440	CHODBA SE SCHODIŠTĚM	16,67
441	CHODBA	4,39
442	WC	2,61
443	KANCELÁŘ	27,82
443A	ČAJOVÁ KUCHYŇKA	4,39
444	TERASA	16,68
445	CHODBA	4,20
446	WC	2,61
447	KANCELÁŘ	12,67
448	KANCELÁŘ	18,68
449	TERASA	16,86
450	CHODBA S ČAJOVOU KUCHYŇKOU	9,10
451	WC	2,61
452	ARCHIV	4,54
453	KANCELÁŘ	31,76
454	TERASA	16,86
455	CHODBA S ČAJOVOU KUCHYŇKOU	9,10
456	WC	2,69
457	KANCELÁŘ	12,67
458	KANCELÁŘ	24,10
459	TERASA	29,88